

3.2W Solar Panel

FR Notice

Sommaire

1. Introduction	1	5. Utilisation et mode de fonctionnement	3
2. Sécurité	1	6. Nettoyage	3
2.1 Sécurité et responsabilité	1	7. Astuces et conseils	3
2.2 Consignes spécifiques de sécurité	1	7.1 Un problème avec le 3.2W Solar Panel?	3
3. Installation	1	7.2 Remplacement d'un panneau solaire	3
3.1 Emplacement du panneau solaire	1	7.3 Zone d'utilisation	4
3.2 Fixation du panneau solaire	2	8. Données techniques	4
4. Câblage	2		

1. Introduction

Le 3.2W Solar Panel est un panneau solaire qui capte le rayonnement du soleil et transforme cette énergie en énergie électrique pour charger la batterie Somfy.

Cette batterie à plage de tension étendue va ainsi alimenter le moteur basse consommation Oximo 40 WF RTS.

Ces 3 éléments composent le kit de motorisation pour volets roulants Oximo 40 WireFree™ DC RTS.

Le 3.2W Solar Panel est aussi appelé «panneau solaire» dans cette notice.

2. Sécurité

2.1 Sécurité et responsabilité

Avant d'installer et d'utiliser le produit, lire attentivement cette notice.

Ce produit doit être installée par un professionnel de la motorisation et de l'automatisation de l'habitat, conformément aux instructions de Somfy et à la réglementation applicable dans le pays de mise en service.

Toute utilisation de ce produit hors du domaine d'application décrit ci-dessus est interdite. Elle exclurait, comme tout irrespect des instructions figurant dans cette notice toute responsabilité et garantie de Somfy.

L'installateur doit informer ses clients des conditions d'utilisation et de maintenance de ce produit et doit leur transmettre les instructions d'utilisation et de maintenance, après l'installation du produit. Toute opération de Service Après-Vente sur le produit nécessite l'intervention d'un professionnel de la motorisation et de l'automatisation de l'habitat.

Si un doute apparaît lors de l'installation du produit ou pour obtenir des informations complémentaires, consulter un interlocuteur Somfy ou aller sur le site www.somfy.com.

2.2 Consignes spécifiques de sécurité

- 1) Ne jamais percer le panneau solaire.
- 2) Ne jamais rien poser sur le panneau solaire (risque de rayure ou de casse), en particulier lors de l'installation.
- 3) Ne jamais apposer de produit pouvant filtrer les rayons du soleil (par exemple de la peinture) sur les cellules photovoltaïques du panneau solaire.

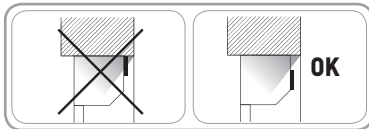
3. Installation

3.1 Emplacement du panneau solaire

Le panneau solaire doit toujours être installé à l'extérieur, sur le coffre du volet roulant, de manière à recevoir le maximum de lumière naturelle.

Attention ! Ne jamais installer le panneau solaire derrière une vitre, ni à l'ombre. Toujours laisser les cellules photovoltaïques dégagées, ne jamais rien placer devant.

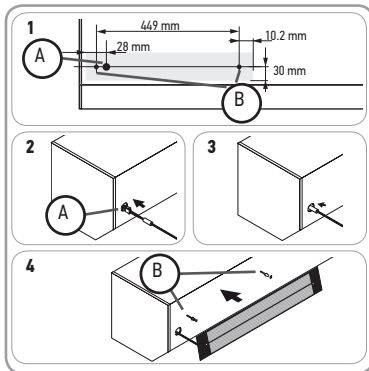
Les trois éléments qui composent le kit Oximo 40 RTS doivent être installés du même côté du volet roulant.



3.2 Fixation du panneau solaire

Attention ! Ne pas abîmer les câbles lors de l'installation. Ébavurer tous les perçages.

- 1) Percer 1 trou de diamètre 15 mm (A) et 2 trous de diamètre 5 mm (B) sur l'avant du coffre selon le schéma ci-joint.
- 2) Passer le fil du panneau solaire à l'intérieur du coffre grâce au trou percé (A).
- 3) Protéger le fil des bords du trou en positionnant la mousse de protection à cet endroit-là.
- 4) Fixer le panneau solaire à l'aide de rivets POP aluminium de diamètre 4,8 mm et de longueur 18,7 mm maxi, dans les deux trous percés (B).



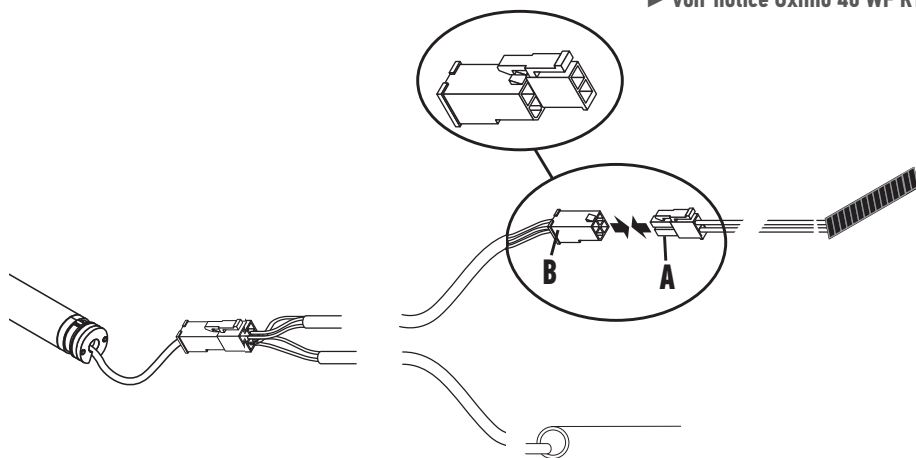
4. Câblage

Attention ! Les câbles et les connecteurs doivent être protégés de l'enroulement du volet roulant.

Somfy recommande de placer les connecteurs derrière la joue et de fixer les câbles à l'intérieur du coffre du volet roulant.

- Câbler le connecteur 2 broches du panneau solaire (A) au connecteur 4 broches du câble en Y (B).

► Voir notice Oximo 40 WF RTS.



5. Utilisation et mode de fonctionnement

Après l'installation et la mise en service du kit Oximo 40 WireFree™ DC RTS, la batterie Somfy se charge en énergie électrique grâce au panneau solaire.

L'énergie électrique transmise par le panneau solaire est stockée par la batterie Somfy pour alimenter le moteur Oximo 40 WF RTS.

6. Nettoyage

Veiller à ne jamais laisser s'accumuler de la neige sur le panneau solaire et s'assurer que ses cellules photovoltaïques ne sont pas cachées par de la neige, des feuilles, etc.

Maintenir les cellules photovoltaïques propres en les nettoyant à l'eau claire, à l'aide d'un chiffon doux afin de ne pas les rayer.

7. Astuces et conseils

7.1 Un problème avec le 3.2W Solar Panel ?

Problèmes	Causes possibles	Solutions
Le volet roulant ne fonctionne pas.	Le câblage est incorrect.	Contrôler le câblage et le modifier si besoin.
	Un des composants (moteur, batterie, point de commande, ...) ne fonctionne pas.	Voir les notices correspondantes.
La batterie est rechargée plusieurs fois dans l'année à l'aide du chargeur de batterie externe.	Le panneau solaire est défectueux ou endommagé	Remplacer le panneau solaire.
	La durée de vie de la batterie arrive à son terme.	Remplacer la batterie, voir notice de la batterie Somfy.

7.2 Remplacement d'un panneau solaire

Le remplacement d'un panneau solaire, par un modèle identique uniquement, doit être effectué par un professionnel.



Veiller à séparer les piles et batteries des autres types de déchets et à les recycler via le système local de collecte.

- Déconnecter le panneau solaire du moteur.
- Retirer le câble du coffre du volet roulant.
- Démonter les rivets par l'intérieur du coffre du volet roulant.
- Retirer le panneau solaire.
- Pour mettre en place le nouveau panneau solaire, reprendre l'installation complète à partir du chapitre 3.

8. Données techniques

Tension délivrée (V)	12
Intensité délivrée (mA)	196
Puissance (W)	3,2
Indice de protection	IPX4 (dont cellules photovoltaïques : IP67)
Dimension (mm)	470 x 60 x 6
Poids (g)	230



Par la présente SOMFY ACTIVITES SA déclare que le produit est conforme aux exigences essentielles et aux autres dispositions pertinentes des directives européennes applicables pour l'Union Européenne. Le texte complet de la déclaration de conformité à l'UE est disponible sur www.somfy.com/ce.

Antoine Crézé, responsable des homologations, agissant au nom du Directeur de l'Activité, Cluses, 11/2018.