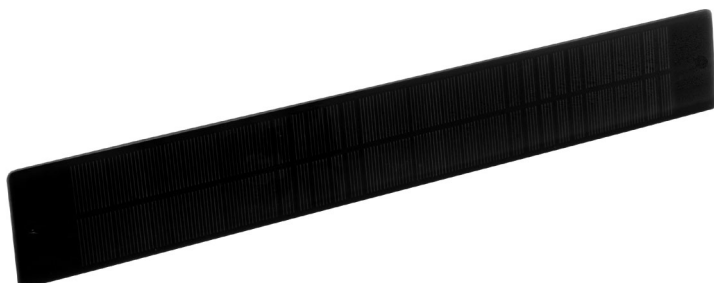


2.5W SOLAR PANEL  
5.8W SOLAR PANEL



## NOTICE ORIGINALE





Cette notice s'applique à toutes les panneaux solaires 2.5W SOLAR PANEL, 5.8W SOLAR PANEL, 2.5W SOLAR PANEL TAPE et 5.8W SOLAR PANEL TAPE dont les déclinaisons sont disponibles au catalogue en vigueur.

### SOMMAIRE

<b>1. Informations préalables</b>	<b>7</b>	2.3. Fixation du panneau solaire avec le ruban adhésif (version « TAPE »)	9
1.1. Domaine d'application	7	2.4. Câblage	9
1.2. Responsabilité	7	<b>3. Utilisation et maintenance</b>	<b>9</b>
1.3. Consignes de sécurité	8	3.1. Entretien	9
<b>2. Installation</b>	<b>8</b>	3.2. Astuces et conseils	10
2.1. Emplacement du panneau solaire	8	<b>4. Données techniques</b>	<b>10</b>
2.2. Fixation du panneau solaire avec des rivets	8		

### GÉNÉRALITÉS

#### Consignes de sécurité

-  **Danger**  
Signale un danger entraînant immédiatement la mort ou des blessures graves.
-  **Avertissement**  
Signale un danger susceptible d'entraîner la mort ou des blessures graves.
-  **Précaution**  
Signale un danger susceptible d'entraîner des blessures légères ou moyennement graves.
-  **Attention**  
Signale un danger susceptible d'endommager ou de détruire le produit.

## 1. INFORMATIONS PRÉALABLES

### 1.1. DOMAINE D'APPLICATION

Les panneaux solaire 2.5W SOLAR PANEL, 5.8W SOLAR PANEL, 2.5W SOLAR PANEL TAPE et 5.8W SOLAR PANEL TAPE captent le rayonnement du soleil et transforment cette énergie en énergie électrique pour charger les batteries Somfy 9.6V NIMH BATTERY STICK, 9.6V NIMH NAKED BATTERY, 16.8V NIMH BATTERY STICK ou 16.8V NIMH NAKED BATTERY. Ce qui permet d'alimenter la motorisation basse consommation RS100 SOLAR io. (Consulter les notices des batteries et de la motorisation pour plus d'information).

Le panneau solaire compose, avec la batterie et la motorisation, le kit de motorisation RS100 SOLAR io pour volets roulants.

### 1.2. RESPONSABILITÉ

Avant d'installer et d'utiliser le produit, lire attentivement cette notice.

**Ce produit doit être installé par un professionnel de la motorisation et de l'automatisation de l'habitat, conformément aux instructions de Somfy et à la réglementation applicable dans le pays de mise en service.**

Toute utilisation de ce produit hors du domaine d'application décrit ci-dessus est interdite. Elle exclurait, comme tout irrespect des instructions figurant dans cette notice toute responsabilité et garantie de Somfy.

L'installateur doit informer ses clients des conditions d'utilisation et de maintenance de ce produit et doit leur transmettre les instructions d'utilisation et de maintenance, après l'installation du produit. Toute opération de Service Après-Vente sur le produit nécessite l'intervention d'un

professionnel de la motorisation et de l'automatisation de l'habitat.

Si un doute apparaît lors de l'installation du produit ou pour obtenir des informations complémentaires, consulter un interlocuteur Somfy ou aller sur le site [www.somfy.com](http://www.somfy.com).

### 1.3. CONSIGNES DE SÉCURITÉ

#### Attention

- Ne jamais rien poser sur le panneau solaire (risque de rayure ou de casse), en particulier lors de l'installation.
- Ne jamais laisser tomber, choquer, percer, immerger le panneau solaire (risque de dégradation interne des cellules photovoltaïques).
- Ne pas apposer de produits pouvant filtrer la lumière (par exemple de la peinture) devant les cellules photovoltaïques du panneau solaire.
- Ne pas mettre en service un produit qui a subi une chute, mais l'isoler et le déposer au recyclage.



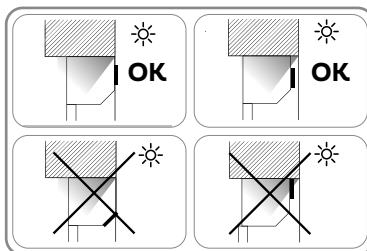
## 2. INSTALLATION

### 2.1. EMBLACEMENT DU PANNEAU SOLAIRE

Le panneau solaire doit toujours être installé à l'extérieur, sur le coffre du volet roulant, de manière à recevoir le maximum de lumière naturelle.

Ne pas installer le panneau solaire derrière une vitre, ni à l'ombre. Laisser les cellules photovoltaïques dégagées, ne rien placer devant.

Les trois éléments qui composent le kit RS100 SOLAR io doivent être installés du même côté du volet roulant.

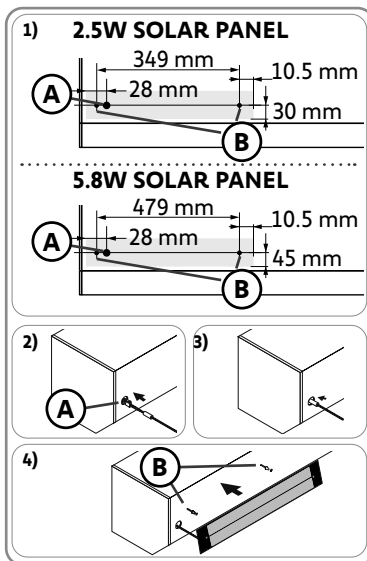


### 2.2. FIXATION DU PANNEAU SOLAIRE AVEC DES RIVETS

#### Attention

Ne pas abîmer les câbles lors de l'installation. Ébavurer tous les perçages.

- 1) Percer 1 trou de diamètre 16 mm **(A)** et 2 trous de diamètre 5 mm **(B)** sur l'avant du coffre selon le schéma ci-joint.
- 2) Passer le fil du panneau solaire à l'intérieur du coffre grâce au trou percé **(A)**.
- 3) Protéger le fil des bords du trou en positionnant la mousse de protection à cet endroit-là.
- 4) Fixer le panneau solaire à l'aide de rivets POP aluminium de diamètre 4,8 mm et de longueur 18,7 mm maxi, dans les deux trous percés **(B)**.



## 2.3. FIXATION DU PANNEAU SOLAIRE AVEC LE RUBAN ADHÉSIF (VERSION « TAPE »)

### Attention



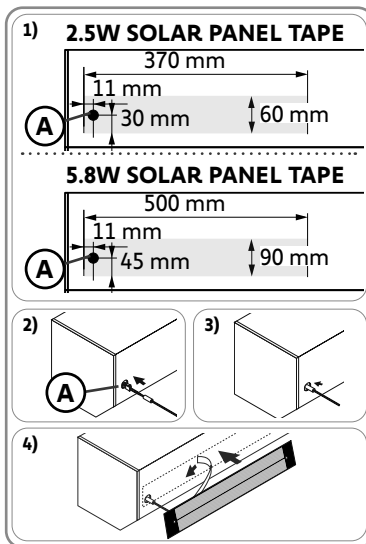
Ne pas abîmer les câbles lors de l'installation. Ébavurer tous les perçages.

La température ambiante lors du collage doit être comprise entre 20°C et 38°C.

Attention ! Bien nettoyer les emplacements de fixation sur le coffre du volet roulant avec un produit dégraissant et essuyer la surface de collage.

Respecter les consignes de sécurité relatives à l'utilisation des solvants lors des phases de nettoyage.

- 1) Repérer l'emplacement de fixation sur l'avant du coffre et percer 1 trou de diamètre 16 mm (A) selon le schéma ci-joint.
- 2) Passer le fil du panneau solaire à l'intérieur du coffre grâce au trou percé (A).
- 3) Protéger le fil des bords du trou en positionnant la mousse de protection à cet endroit-là.
- 4) Enlever le papier de protection de l'adhésif situé au dos du panneau solaire et appliquer le panneau solaire sur le coffre avec une pression uniforme sur le panneau solaire.



## 2.4. CÂBLAGE

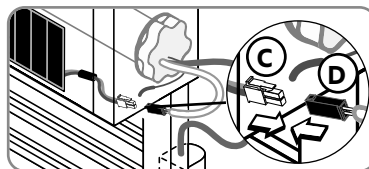
### Attention



Les câbles et les connecteurs doivent être protégés de l'enroulement du volet roulant.

Somfy recommande de placer les connecteurs derrière la joue et de fixer les câbles à l'intérieur du coffre du volet roulant.

Brancher le connecteur du panneau solaire (C) au connecteur de la motorisation (D).



## 3. UTILISATION ET MAINTENANCE

Après l'installation et la mise en service du kit RS100 SOLAR io, la batterie Somfy se charge en énergie électrique grâce au panneau solaire (voir compatibilité avec batteries et motorisations sur la notice de la motorisation).

L'énergie électrique transmise par le panneau solaire est stockée par la batterie Somfy pour alimenter la motorisation.

### 3.1. ENTRETIEN

Veiller à ne jamais laisser s'accumuler de la neige sur le panneau solaire et s'assurer que ses cellules photovoltaïques ne sont pas cachées par de la neige, des feuilles, etc.

Maintenir la surface du panneau solaire propre en la nettoyant régulièrement à l'eau claire, à l'aide d'un chiffon doux afin de ne pas la rayer.

## 3.2. ASTUCES ET CONSEILS

### 3.2.1. Un problème avec le panneau solaire ?

Problèmes	Causes possibles	Solutions
Le volet roulant ne fonctionne pas.	Le câblage est incorrect.	Contrôler le câblage et le modifier si besoin.
	Un des composants (moteur, batterie, point de commande, ...) ne fonctionne pas.	Voir les notices correspondantes.
La batterie est rechargée plusieurs fois dans l'année à l'aide du chargeur de batterie externe.	Le panneau solaire est mal positionné et ne reçoit pas suffisamment de lumière naturelle. De la neige, des feuilles etc. sont présentes sur le panneau solaire.	Se référer aux chapitres "2.1. Emplacement du panneau solaire", page 8 et "3.1. Entretien", page 9.
	Le panneau solaire est défectueux ou endommagé.	Remplacer le panneau solaire.
	Le panneau est sale.	Nettoyer le panneau.
	La durée de vie de la batterie arrive à son terme.	Remplacer la batterie, voir notice de la batterie Somfy.

### 3.2.2. Remplacement d'un panneau solaire

Le remplacement d'un panneau solaire, par un modèle identique uniquement, doit être effectué par un professionnel.



Nous nous soucions de notre environnement. Ne jetez pas votre appareil avec les déchets ménagers habituels. Déposez-le dans un point de collecte agréé pour son recyclage.

- Déconnecter le panneau solaire du moteur.
- Retirer le câble du coffre du volet roulant.
- Démonter les rivets par l'intérieur du coffre du volet roulant ou si le panneau solaire est collé, décoller le du coffre du volet roulant.
- Retirer le panneau solaire.
- Pour mettre en place le nouveau panneau solaire, reprendre l'installation complète à partir du chapitre 3.

## 4. DONNÉES TECHNIQUES

	2.5W SOLAR PANEL 2.5W SOLAR PANEL TAPE	5.8W SOLAR PANEL 5.8W SOLAR PANEL TAPE
Puissance max (W)	2.5 (+/- 15%)	5.8 (+/- 15%)
Tension Uoc (V)	17.4 (+/- 10%)	29.2 (+/- 10%)
Intensité Isc (mA)	206 (+/- 10%)	277 (+/- 10%)
Indice de protection	IP44 (dont cellules photovoltaïques : IP67)	
Température d'utilisation	- 20 °C à + 70 °C	
Dimension (mm)	370 x 60 x 6	500 x 90 x 6
Poids (g)	180	360



Par la présente SOMFY ACTIVITES SA déclare que le produit est conforme aux exigences essentielles et aux autres dispositions pertinentes des directives européennes applicables pour l'Union Européenne. Le texte complet de la déclaration de conformité à l'UE est disponible sur [www.somfy.com/ce](http://www.somfy.com/ce).

Le texte complet de la déclaration de conformité à l'UE est disponible sur [www.somfy.com/ce](http://www.somfy.com/ce).

Philippe Geoffroy, responsable des homologations, agissant au nom du Directeur de l'Activité, Cluses 11/2022.