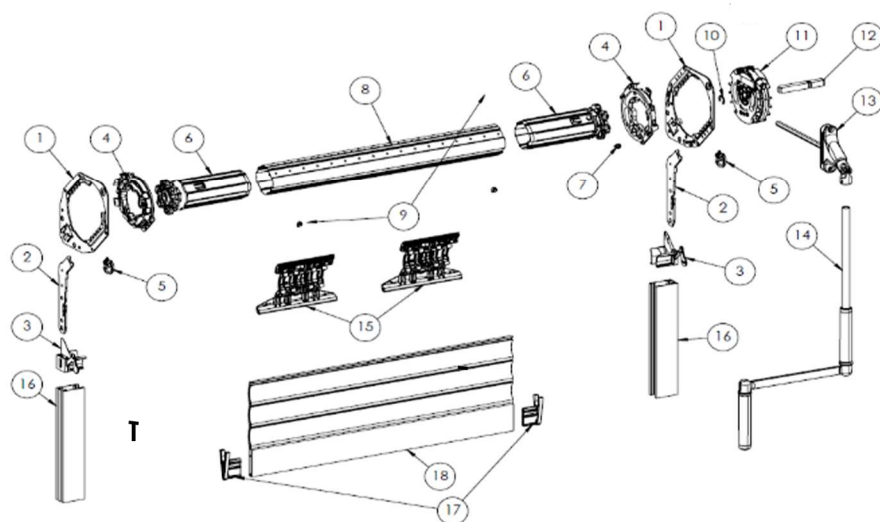


**VOLET ROULANT INTÉRIEUR TRADI OPTIMO ZF**

**MANOEUVRE PAR MANIVELLE**



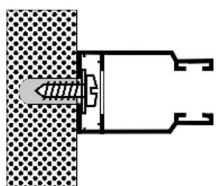
- 1 : SUPPORT
- 2 : PATTE
- 3 : PAIRE DE TULIPE
- 4 : MANCHON MOT SOMFY MECA + VERROU
- 5 : CLE DE VEROUILLAGE
- 6 : EMBOUT
- 7 : VIS
- 8 : TUBE
- 9 : VIS
- 10 : ANNEAU
- 11 : POULIE CARRE
- 12 : AXE ÉQUIPÉ
- 13 : DOUBLE CARDAN EMBASE ÉTROITE
- 14 : MANIVELLE
- 15 : ATTACHE TABLIER
- 16 : COULISSES PERCÉES
- 17 : EMBOUT LAME FINALE
- 18 : TABLIER

**ÉTAPE 1 : AJUSTER LES COULISSES**

Ajuster les glissières

Les coulisses dépassent de 70 mm par rapport à la baie. Elles sont facilement recoupables en fonction de la taille de votre coffre.

Puis les fixer dans le mur



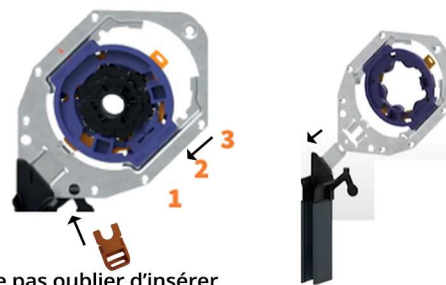
**ÉTAPE 2 : MONTER LES PATTES**

Insérer la patte (2) dans la tulipe (3) et insérer la patte équipée dans la coulisse percée



**ÉTAPE 3 : MONTER LES SUPPORTS**

Insérer à présent le support équipé du manchon (1) jusqu'à entendre un « clic »



Ne pas oublier d'insérer le bloqueur

**ÉTAPE 4 : MONTER L'AXE**

Insérer la tête moteur, dans le manchon de droit, clipser le. Puis clipser l'embout de l'autre côté dans le manchon



**ÉTAPE 5 : MONTER LE TABLIER**

- Descendre le tablier.
- Clipser les VAS ( verrou anti-soulèvement ) / attache tablier dans l'axe à intervalle régulier.
- Remonter le tablier



**INSTALLER LA MANIVELLE**

Insérer ensuite l'axe équipé (12) dans le treuil vis frein débrayable (11a) qui viendra se loger dans l'embout palier équipé (6)

Monter ensuite le passe caisson (13) dans le treuil (11a) en respectant le sens de montée.

