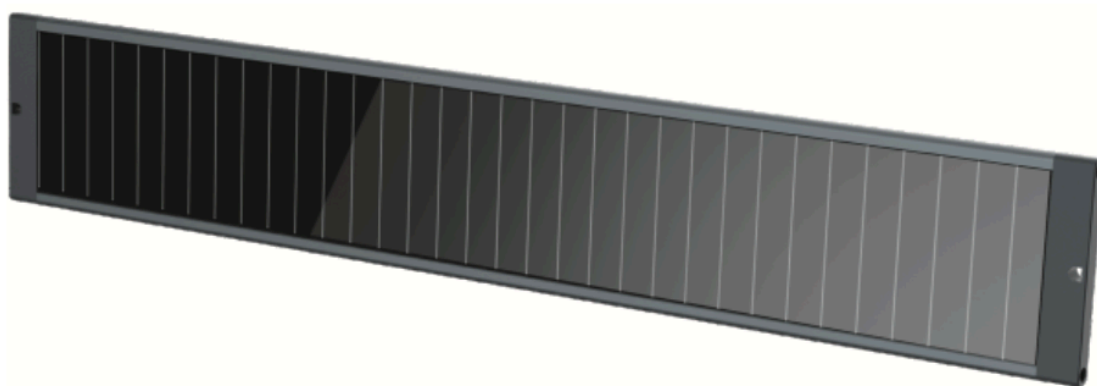


## Notice Panneau Solaire AMC



# Données techniques

**Tension à circuit ouvert** : 13,5 V  $\pm$  5%

**Courant maximal** : 310 mA  $\pm$  5%

**Consommation nominale** : 4 W

**Température de fonctionnement** : -20°C à 75°C

**Indice de protection** : IP55

**Dimensions** : 524 mm x 65 mm x 6 mm

## Informations préalables

### Applications

Le panneau solaire 4 W AMC fonctionne avec la batterie au lithium (2 500 mAh) AMC, et le moteur solaire AMC. Il transforme l'énergie solaire en énergie électrique et alimente le moteur pour entraîner des volets roulants.

### Précautions d'usage

#### Attention

- Ne posez jamais rien sur le panneau solaire (risque de rayure ou de casse), notamment lors de l'installation.
- Ne laissez jamais tomber, cognez, percez le panneau solaire et ne le plongez pas dans un liquide (risque de dommages internes aux cellules photovoltaïques).
- Ne placez aucun produit susceptible de filtrer la lumière (peinture par exemple) devant les cellules photovoltaïques du panneau solaire.
- Ne mettez pas en service un produit qui est tombé ; isolez-le et apportez-le à un point de recyclage.

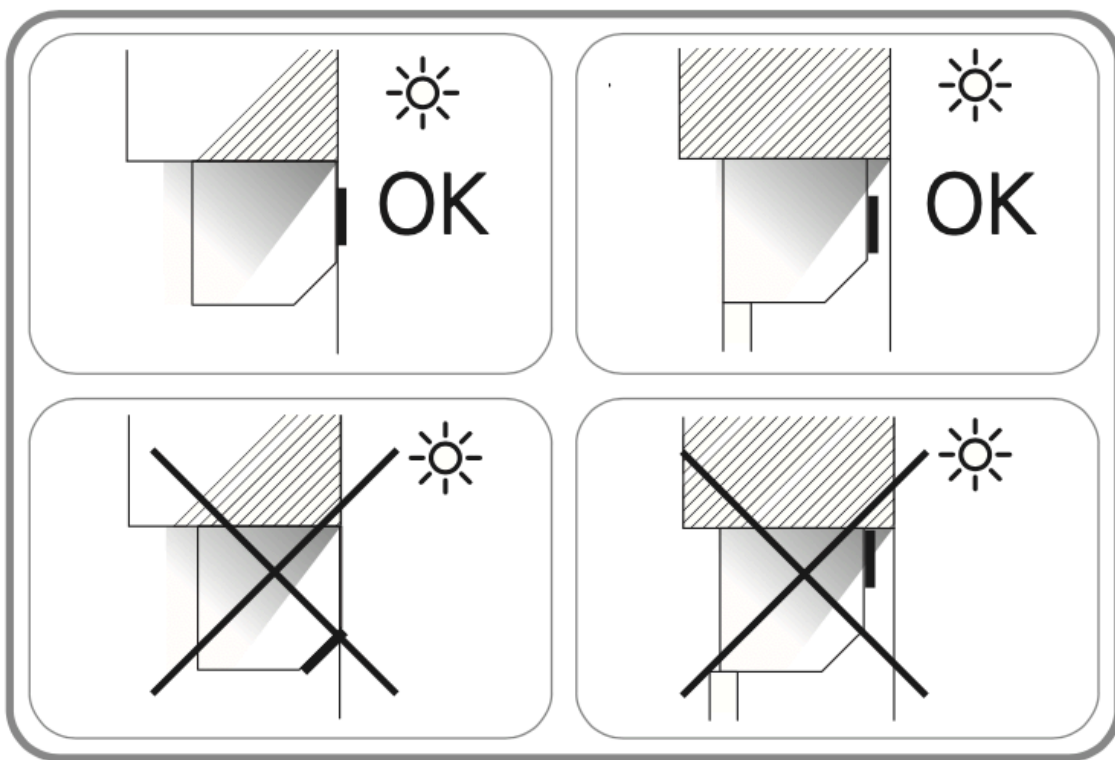
Ces éléments entravent le fonctionnement du panneau. Seuls les panneaux n'ayant subi aucun dommage sont couverts par la garantie AMC PRODUCTION.

# Installation

## Exposition du panneau solaire

Le panneau solaire doit toujours être installé à l'extérieur sur le caisson du volet roulant de manière à capter un maximum de lumière naturelle.

N'installez pas le panneau solaire derrière une vitre, ni à l'ombre. Laissez les cellules photovoltaïques dégagées, ne posez rien devant elles.

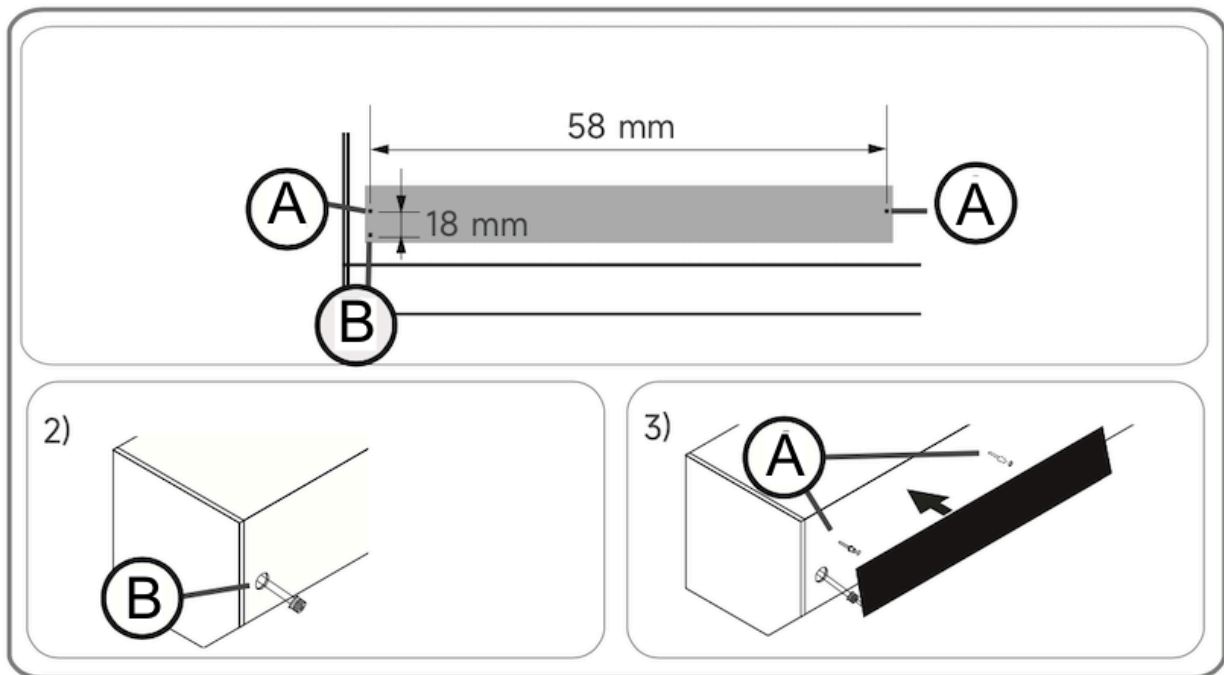


## Installation du panneau solaire sur un volet roulant rénovation (avec coffre)

Dans la cas d'un volet roulant rénovation avec coffre, le panneau solaire est solidement fixé avec des rivets au coffre en Aluminium.

Il est déjà fixé quand vous recevez le volet roulant solaire sur mesure.

## Installation du panneau solaire sur un volet roulant rénovation avec option déporté ou en volet roulant traditionnel



Dans le cas d'un volet roulant rénovation avec coffre mais où le panneau est déporté ou dans le cas d'un volet roulant traditionnel (sans coffre), vous fixerez le panneau à une bonne exposition.

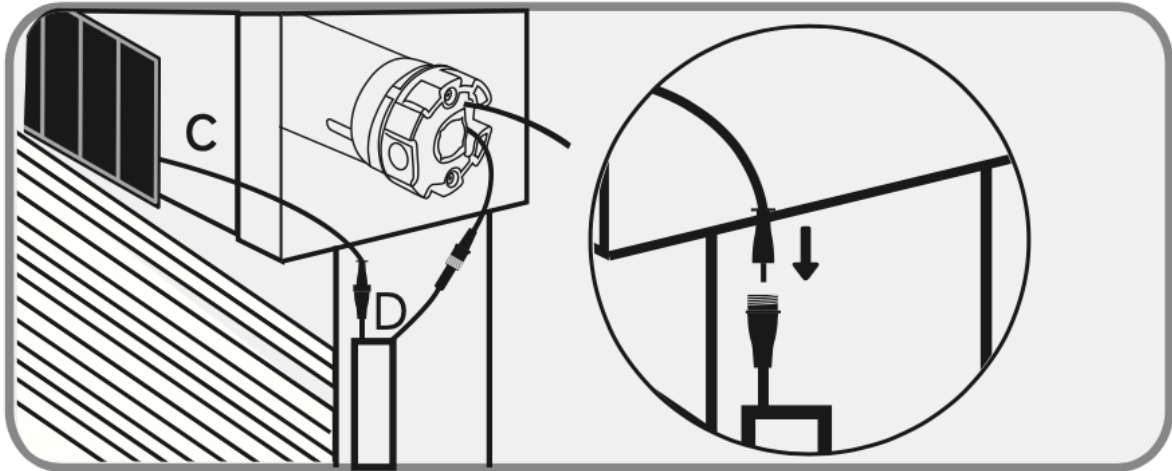
Pour fixer correctement le panneau, vous aurez besoin des informations suivantes

- **trou A** : Trou pour fixer le panneau - trou de 4 mm, utilisez des vis inférieures ou des rivets (non fournis)
- **trou B** : Trou pour faire passer le fil - trou de 17 mm

Les câbles et connecteurs doivent être protégés du mouvement du volet roulant.

AMC PRODUCTION recommande de placer les connecteurs derrière l'embout et de fixer les câbles à l'intérieur du caisson du volet roulant.

Connectez le connecteur du panneau solaire (C) au connecteur de la batterie (D).



## UTILISATION ET ENTRETIEN

Après l'installation et la mise en service du panneau solaire, la batterie est chargée en énergie électrique via le panneau solaire.

L'énergie électrique transmise par le panneau solaire est stockée dans la batterie pour alimenter le moteur.

### Entretien

Ne laissez jamais la neige s'accumuler sur le panneau solaire et veillez à ce que ses cellules photovoltaïques ne soient pas recouvertes de neige, de feuilles, etc.

Gardez la surface du panneau solaire propre en la nettoyant régulièrement à l'eau claire, à l'aide d'un chiffon doux pour éviter de rayer le panneau.

### Conseils

Problèmes	Causes possibles	Solutions
Le volet roulant ne fonctionne pas.	Le câblage est incorrect	Vérifier le câblage
	Un des composants (moteur, batterie, point de contrôle... cable) ne fonctionne pas.	Voir les notices des différents composants

La batterie est rechargée plusieurs fois par an à l'aide du chargeur de batterie externe.	Le panneau solaire est mal positionné et ne reçoit pas suffisamment de lumière naturelle.	Vérifiez l'exposition
	Le panneau solaire est défectueux ou endommagé.	Remplacez le panneau solaire.
	Le panneau est sale.	Nettoyez le panneau.
	La batterie a atteint la fin de sa durée de vie.	Remplacez la batterie.

## Remplacement d'un panneau solaire

### Où jeter l'ancien panneau ?

Nous nous soucions de notre environnement. Ne jetez pas l'appareil avec les ordures ménagères. Apportez-le à un point de collecte agréé pour le recyclage.



### Comment remplacer le panneau ?

Débranchez le panneau solaire du moteur.

- Retirez le câble du boîtier du volet roulant.
- Retirez les rivets par l'intérieur du coffre du volet roulant
- Retirez le panneau solaire.
- Pour installer le nouveau panneau solaire, effectuez une réinstallation complète à l'identique.

